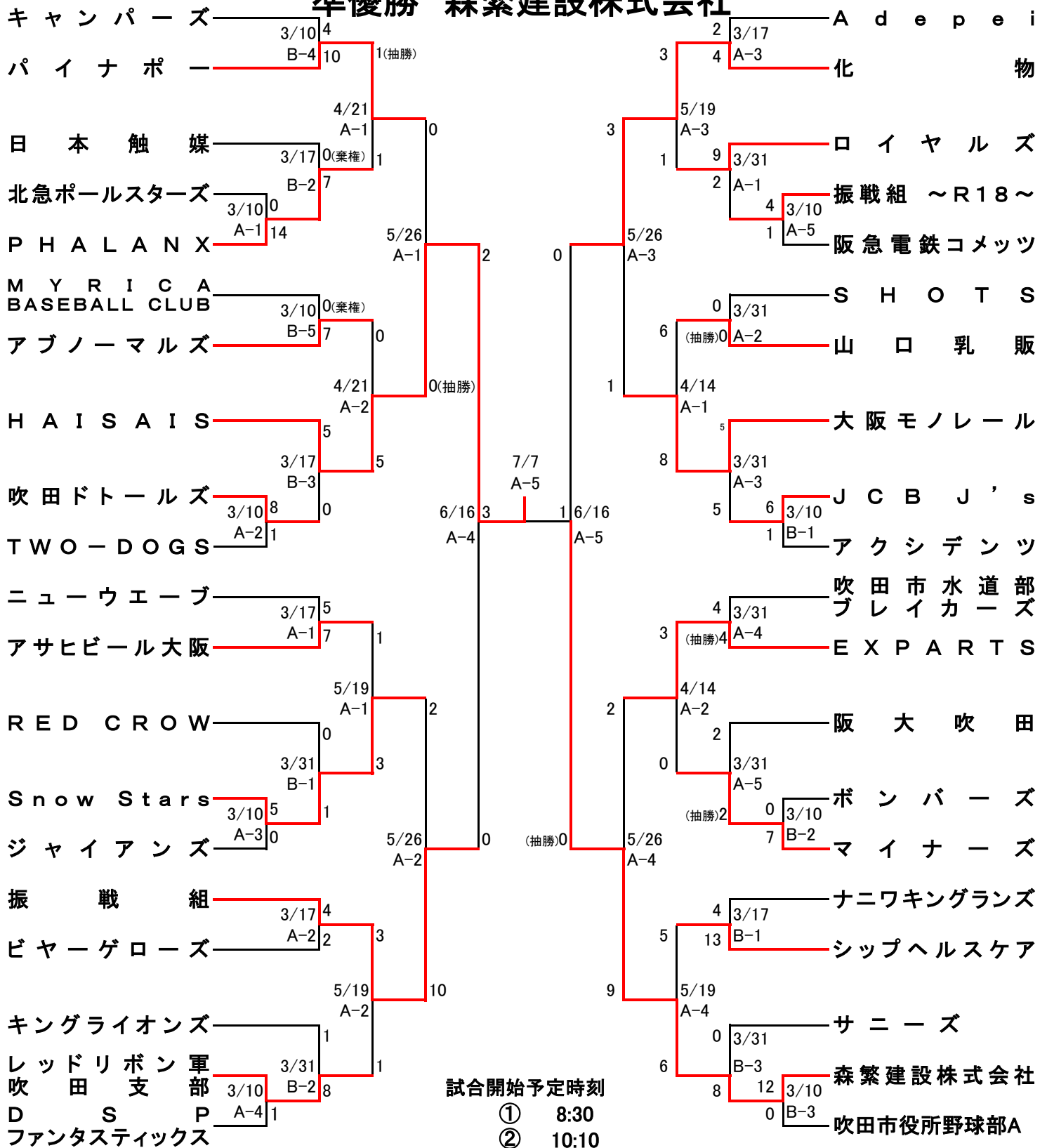


令和6年度 第58回連盟旗争奪野球大会

令和6年7月9日
吹田市野球連盟

優勝 **HISAIS**

準優勝 **森繁建設株式会社**



<注意事項>

- 試合開始予定時刻30分前には、必ずオーダーチェックを受けて、試合会場のグラウンド近くに集合してください。
- 前の試合が早く終了している場合は、両チームの了解があれば試合開始予定時刻前でも試合を開始します。
試合開始予定時刻に会場に現れないチーム、人員の揃わないチームは棄権となります。
- 本年度の試合球はマルエスM号です。試合開始前、担当審判員に新球3個を提出してください。