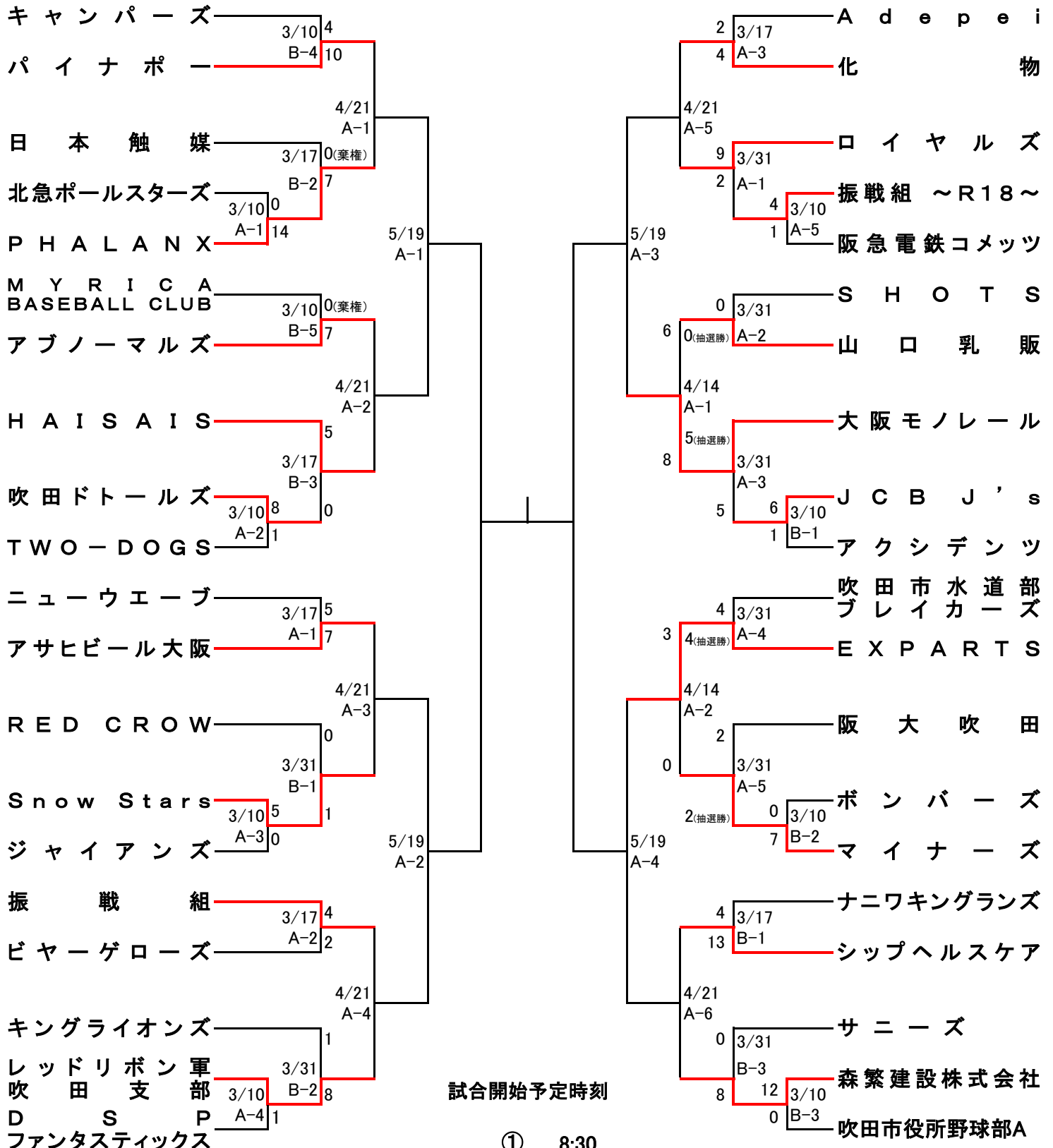


# 令和6年度 第58回連盟旗争奪野球大会

令和6年4月16日  
吹田市野球連盟



## <注意事項>

1. 試合開始予定時刻30分前には、必ずオーダーチェックを受けて、試合会場のグラウンド近くに集合してください。
2. 前の試合が早く終了している場合は、両チームの了解があれば試合開始予定時刻前でも試合を開始します。  
試合開始予定時刻に会場に現れないチーム、人員の揃わないチームは棄権となります。
3. 本年度の試合球はマルエスM号です。試合開始前、担当審判員に新球3個を提出してください。